

 洛阳石化 工程设计有限公司	<h1>请 购 单</h1>	项目编号	300124D
		文件编号	45-QG-L2-001
		版本号	
		页 数	第 1 页 共 21 页

工厂(公司)名称:	茂名港长兴石化储运有限公司		
项目名称	茂名港博贺新港区东区化工码头工程甲醇管线改造项目		
单元名称		单元号	
材料、设备名称	电加热器	项目地点	广东省茂名市
询价本请购单_1_至_21_页所列材料		专业	储运

附件:

1、询价材料/设备清单

见设备清单

2、适用的数据表文件

无

3、适用的图纸文件

无

4、适用的技术说明文件


无

5、其它



备注:

0	2024.08.19	许跃	盛金辉	张银伟		
版本号	日期	编制	校核	审核	专业负责人	描述

 洛阳石化 工程设计有限公司	<h1>请 购 单</h1>	项目编号	300124D
		文件编号	45-QG-L2-001
		版本号	
		页 数	第 2 页 共 21 页

请严格按照本请购单及附件规定的条件对下面的项目或材料进行报价。任何的例外、背离和替代只有在买方书面批准时才是有效的。

## 1. 总 则

1.1 本请购单适用于《茂名港长兴石化储运有限公司 茂名港博贺新港区东区化工码头工程甲醇管线改造项目》，它提出了对该设备在功能设计、结构、性能、安装和试验等方面的技术要求。

1.2 本请购单提出的是最低限度的技术要求，并未对一切技术细节做出规定，也未充分引述有关标准和询价的条文，供方应保证提供符合本请购单和工业标准的优质产品。

1.3 本请购单所引用的标准如与卖方现执行的标准不一致时，按较高的标准执行。如果本请购单与现行使用的有关国家标准以及行业标准有抵触的条文，卖方应及时书面通知买方进行解决。执行的标准之间有矛盾时，按严格标准执行。

1.4 本请购单所列设备技术条件针对于茂名港博贺新港区东区化工码头工程甲醇管线改造项目。请购单所列设备制造商为卖方，各分包商为配套方，茂名港长兴石化储运有限公司（简称长兴石化）为买方，洛阳石化工程设计有限公司（简称 LPDC）为工程设计方或设计院。

1.5 如果供方没有以书面形式对本请购单的条文提出异议，那么需方可以认为供方提出的产品应完全符合本请购单的要求。如有异议，供方应在报价书中以“对电加热器请购单的意见和同请购单的差异”为标题的专门章节中加以描述。

1.6 如设备采用的专利涉及到的全部费用均被认为已包含在设备报价中，买方不承担有关设备专利的一切责任。

1.7 投标承诺：对投标设备的质量、可靠性、使用寿命、技术服务与相关责任的承诺。该承诺被认为是合同需执行的内容。

1.8 买方和设计单位保留改变设备的数量、规格和技术要求的权利，所有变更需以书面形式通知卖方。

1.9 供货商所提供该设备的设计、制造参数及相关内容必须经本项目设计单位的确认。

1.10 本请购单为订货合同的附件，与合同正文具有同等效力。

## 2. 工程概况

### 2.1项目背景简介

由于茂名石化博茂线设计的推进及市场深入调研了解，茂名石化对燃料油的下海有强烈的需求，为满足茂名石化 2024 年 12 月 31 日前在茂名港长兴石化有限公司油品罐区罐组三储存燃料

	<h1>请 购 单</h1>	项目编号	300124D
		文件编号	45-QG-L2-001
		版本号	
		页 数	第 3 页 共 21 页

油储罐管线具备下海的条件要求，需对库区交换站至化工码头 E11 和 E12 泊位甲醇管线进行改造，并考虑将该项工作作为技改技措项目进行推进。油品罐组三的 20000m<sup>3</sup> 燃料油储罐为固定顶储罐，现需要增设电加热器来满足工艺要求的温度。

## 2.2 现场自然条件及公用工程条件

### 2.2.1 地形地貌

博贺湾及其附近最古老的地层是寒武系八村群的云母片岩、石英片岩、变质砂岩等变质岩系，它们广泛出露于莲头岭、东阁岭、大岗岭、尖岗岭等残丘地区。但自上古生代以来，本区长期遭受剥蚀侵蚀，燕山运动时伴有酸性岩浆岩侵入和断裂活动。主要构造方向 NE-SW，至第四纪以后，才普遍接受洪积、冲积、风积、滨海沉积等松散物质的沉积，其厚度一般达 20~30m。因此，在地质构造上，本区长期为一个缓慢上升或较稳定的地区。

博贺港区附近的地形特点是海湾的北部与西北部分布着大面积的起伏和缓的侵蚀—剥蚀台地，海湾的东南部则有莲头岭、东阁岭等地势陡峻的变质岩残丘呈北北东—南南西方向排列。根据《建筑抗震设计规范》（GB50011-2010）（2016 年版），库区所在地区的抗震设防烈度为 7 度，设计基本地震加速度值为 0.10g，设计地震分组为第一组。

### 2.2.2 气象条件

#### 2.2.2.1 气候特征

茂名港博贺港区地处广东省西南部，属南亚热带海洋性季风气候，常年夏长冬短。

#### 2.2.2.2 相对湿度

年平均相对湿度 80%，日最小相对湿度 20%~30%，出现在 10~12 月份的冬季。

#### 2.2.2.3 大气温度

年平均气温 23.2℃

平均最高气温 29.0℃（2005 年 7 月）

平均最低气温 15.8℃（2004 年 1 月）

极端最高气温 37.7℃（2005 年 7 月 19 日）

极端最低气温 5.9℃（2004 年 2 月 9 日）

#### 2.2.2.4 雷暴

茂名地区是广东省雷电高发区之一。根据电城 2004~2005 年资料统计：年平均雷暴日为 71 天。月最多为 24 天（出现在 2005 年 8 月），雷暴日多集中在 5~9 月。



洛阳石化  
工程设计有限公司

## 请 购 单

项目编号	300124D
文件编号	45-QG-L2-001
版本号	
页 数	第 4 页 共 21 页

### 2.2.2.5 盐雾腐蚀

本项目位于海边，设备应考虑盐雾腐蚀。

### 2.2.2.6 降雨量

根据博贺气象测站 2004 年1 月~2005 年12 月的观测资料进行统计：

年平均降水量 1392.1mm

年最大降水量 439.0mm

一日最大降水量 177.5mm

降水强度 $\geq 10\text{mm}$  的天数为32 天，降水强度 $\geq 25\text{mm}$  的天数为16 天，降水强度 $\geq 50\text{mm}$  的天数为6 天。

### 2.2.3 公用工程条件

#### 2.2.3.1 新鲜水

供水压力： 0.4MPa（G） 供水温度： 30℃

#### 2.2.3.3 氮气

低压氮气： 压力： 0.5~0.6 MPa（G） 温度： 常温

### 2.2.4 爆炸危险区域划分

气体爆炸危险区2区； 防爆标志： Exd IIB T4

### 2.2.5 安装场所

室外安装。

## 3.请购货物和数量

茂名港博贺新港区东区化工码头工程甲醇管线改造项目，油品罐区三储罐需设置电加热器共 1 台，利用燃料油抽底泵 P-1303、装船兼倒罐泵 P-1302 管道循环加热，满足 20000m<sup>3</sup> 燃料油储罐内维温 70℃。

电加热器的技术要求：

介质：燃料油	密度：973kg/m <sup>3</sup>
介质正常温度：70-90℃	压力：0.5MPa(G)
粘度：130~180 mm <sup>2</sup> /s	入口温度：40℃
出口温度：70℃	流量：100m <sup>3</sup> /h(P-1303) 500m <sup>3</sup> /h(P-1302)



洛阳石化  
工程设计有限公司

## 请 购 单

项目编号	300124D
文件编号	45-QG-L2-001
版本号	
页 数	第 5 页 共 21 页

具体燃料油储罐参数详见附件 303017D0301-70-10-01，燃料油抽底泵参数详见附件数据表 303017D0301-45-03-D04，请尽早提供能满足要求的电加热器的规格型号、安装尺寸和要求、重量、价格、定货周期及其它相关参数，并附上参数表以便确认各项要求。

#### 4.设计、制造、试验及验收所采用的标准及规范

请购单所列设备应满足或高于下面列出的规范和标准的最新版本的要求。如果几种规范和标准的相关要求适用于同一情况，则应遵循相关要求最为严格的条款。

本请购单指定设备应遵循的规范和标准主要包括但不仅仅限于以下所列范围：

以下标准规范按最新执行。

JB/T2379-2016	金属管状电热元件
GB/T10066.1-2019	电热和电磁处理装置的试验方法 第 1 部分：通用部分
GB/T10067.1-2019	电热和电磁处理装置基本技术条件 第 1 部分：通用部分
GB/T5959.1-2019	电热和电磁处理装置的安全 第 1 部分：通用部分
GB/T150.1~4-2011	压力容器
NB/T47015-2011	压力容器焊接规程
NB/T47014-2011	承压设备焊接工艺评定
GB50058-2014	爆炸危险环境电力装置设计规范
GB3836.1-2021	爆炸性环境 第 1 部分：设备 通用要求
GB3836.2-2021	爆炸性环境 第 2 部分：由隔爆外壳“d”保护的设备
GB3836.3-2021	爆炸性环境 第 3 部分：由增安型“e”保护的设备
HG/T20580~20585-2020	钢制化工容器设计基础规范等六项汇编（合订本）
GB/T14048	低压开关设备和控制设备
IEC60584	《热电偶》
IEC60751	《工业铂电阻温度计和铂温度传感器》
GB/T 50770-2013	《石油化工安全仪表系统设计规范》
SH/T3005-2016	《石油化工自动化仪表选型设计规范》
GB/T4208-2017	《外壳防护等级(IP 代码)》
GB50093-2013	《自动化仪表工程施工及质量验收规范》



洛阳石化  
工程设计有限公司

## 请 购 单

项目编号	300124D
文件编号	45-QG-L2-001
版本号	
页 数	第 6 页 共 21 页

IPC1331	《电气加热工艺设备义务安全标准》
BS7351	《工业用金属护套加热元件规范》
GB5083-1999	《生产设备安全卫生设计总则》
ASTMD3215	《工业电加热管用高温氧化镁粉的电阻率的测量方法》
UL1030	《工业用电加热器标准》
ASTMB344-01	《工业用电热管镍铬电热丝标准》
NB/T10558-2021	压力容器涂敷与运输包装
SH/T3407	石油化工钢制管法兰用缠绕式垫片
SH/T3404	石油化工钢制管法兰用紧固件

备注：

(1) 未尽事项按国内有关标准执行，而且优先按高和严的标准执行，并且保证数据表中的各项要求。

(2) 请按上述标准和规范当前最新版本执行，卖方在执行上述标准和规范的过程中，对同一项目出现不同的要求时，应执行利于保证质量和使用性能的较高标准。

(3) 标准（文件）优先原则。当上述标准（文件）执行时，优先原则是：

- ① 商务合同；
- ② 本招标技术文件；
- ③ 设备数据表；
- ④ API标注和其他标准规范；

(4) 执行上述标准、规范及相关文件不免除卖方对产品设计、制造质量的责任。

(5) 卖方在执行上述标准、规范和相关文件过程中，需要对部分内容进行变更时，必需以书面形式提交设计方和买方确认后方可执行。

### 5. 报价技术要求

5.1 所提供的设备必须在制造厂的设计和和经验范围内，近三年至少有 3 台功率 500KW 或以上类似电加热设备的业绩，或类似于工艺操作条件下运行至少 3 年。

5.2 供方需有质量管理体系认证证书、职业健康安全管理体系认证证书及环境管理证书，且在有效期内。所有证书认证范围需包含电加热器。

5.3 供方需有电加热器的 3C 证书、防爆合格证，功率不小于 500KW。



洛阳石化  
工程设计有限公司

## 请 购 单

项目编号	300124D
文件编号	45-QG-L2-001
版本号	
页 数	第 7 页 共 21 页

5.4 供方所提供的设备各项指标必须满足技术要求，所提供设备的电控方案、计算书及加热方案需设计方技术确认无误满足要求后，方可参加报价。

5.5 供方应做好售前服务工作，推荐的设备及其他附属产品，应该是产品成熟，技术先进，具有制造经验的复制品，而不是试制品。应提供该产品的使用业绩和运行经验，并提供售前服务的资料完整性和及时性。

5.6 所有设备的制造图纸须经设计确认后返回制造商方可进行制造。

5.7 供方提供的产品应有质量保证的各项文件，文件应具有完整性和可靠性。

5.8 供方应及时提供需方所需要的技术图纸资料。

5.9 保证期内因设备质量问题而不能正常工作时，供方应免费为需方及时修理或更换。

5.10 供方必须严格按照交付进度提供技术资料和设备。

5.11 未尽事宜由甲、乙、丙三方以技术交流、谈判等会议形式确认。

## 6 工作及供货范围

6.1 供应商的工作范围应包括整套电加热器设备以及界区范围内必要附属设备的设计、原材料采购、制造、检验、包装、运输、技术文件交付、安装指导、试车指导和现场培训等。

6.2 供应商应对供货范围内所有设备应没有限制的全部供货并承担全部责任，包括所有附属设备以及其他没有列出，但为了保证所供设备按标准、规范设计和安全操作所必须的设备、部件等。

6.3 供应商必须考虑所供设备能适应项目建设地点的环境条件。以下的燃料油加热器设备和相应的现场机控柜作为供应范围的一部分：

序号	设备描述	位号	数量
1	燃料油电加热器	R-01	1
		总计	1

以上燃料油加热器设备更详细的要求见附件中的数据表及工程规定。如同以上设备详细的设备数据表及工程规定中描述的那样，供货范围应包括：

- |                     |               |
|---------------------|---------------|
| 1. (√) 加热元件、设备本体及支座 | 6. ( ) 塔盘     |
| 2. (√) 加强圈          | 7. ( ) 丝网及除沫器 |
| 3. (√) 接管，人孔        | 8. (√) 设备吊耳   |
| 4. (√) 内部附件         | 9. ( ) 梯子平台   |



洛阳石化  
工程设计有限公司

## 请 购 单

项目编号	300124D
文件编号	45-QG-L2-001
版本号	
页 数	第 8 页 共 21 页

- |                   |                   |
|-------------------|-------------------|
| 4.1 (√) 内件支撑圈, 支座 | 10. (√) 吊柱        |
| 4.2 (√) 内部接管支持件   | 11. (√) 地脚螺栓或安装螺栓 |
| 4.3 ( ) 填料支承格栅    | 12 ( ) 裙座基础模板     |
| 4.4 ( ) 填料压紧栅     | 13. (√) 鞍座基础滑板    |
| 4.5 ( ) 出料防涡板     | 14. (√) 备用口盲法兰    |
| 4.6 ( ) 可拆式进料分配管  | 15. (√) 盲法兰紧固件    |
| 4.7 ( ) 填料        | 16. (√) 配对法兰      |
| 4.8 ( ) 内件紧固件     | 17. (√) 配对法兰紧固件   |
| 4.9 ( ) 内部爬梯件     | 18. (√) 运输用盲法兰及紧固 |
| 4.10 ( ) 内部爬梯     | 19. (√) 运输用机夹具    |
| 4.11 (√) 其他特殊内件   |                   |
| 5. (√) 外部附件       |                   |
| 5.1 (√) 保温支持件     | 20. (√) 起吊尾耳      |
| 5.2 (√) 防火层挂件     | 21. ( ) 视镜及紧固件    |
| 5.3 ( ) 梯子平台预焊件   | 22. ( ) 搅拌器       |
| 5.4 ( ) 管道支撑预焊件   | 23. ( ) 搅拌挡板      |
| 5.5 (√) 静电接地板     | 24. ( ) 搅拌器底支撑    |
| 5.6 (√) 铭牌及铭牌座    | 25. (√) 现场控制机柜    |
| 5.7 ( ) 外部加热盘管    | 26. (√) 电气、仪表接线格兰 |

●工作范围应包括:

●设计

●制造

●电气控制柜

●现场防爆接线箱(包括加热器至接线箱耐高温电缆)

●现场防爆控制箱(急停、启动、工作指示、停止指示、电流指示、温度指示转换开关等), 带电加热器至现场防爆控制箱的补偿电缆。

●铠装电缆密封接头(cablegland)

●容器外壁保温支撑(如有)





洛阳石化  
工程设计有限公司

## 请 购 单

项目编号	300124D
文件编号	45-QG-L2-001
版本号	
页 数	第 9 页 共 21 页

- 推荐保温材料规格、材料规格及厚度
- 焊接工艺评定
- 原材料认证
- 检验和试验（在制造厂）
- 化学清洗（不锈钢）
- 油漆
- 包装与运输（到安装现场）
- 现场组装焊接（如有必要）
- 现场吊装、安装、试车、开车、培训等技术服务内容；

### 6.4 供货范围外内容

- 任何土建工作；
- 现场吊装；
- 预试车、试车、开工；
- 供应设备的现场储存；
- 公用工程和电力的现场供应；
- 地下接地系统；
- 照明系统；
- 接线箱/就地控制盘/电机和配电室之间的电力电缆；
- 现场接线箱同机柜间的控制电缆；
- 照明系统
- 其它需特别说明的不属于工作或供货范围的内容；

## 7 附加技术要求

### 7.1 总则


本询价书及其附件中的技术要求必须强制执行。

### 7.2 语言与测量单位

本项目所有的文件应采用中文，测量单位为公制单位。

### 7.3 设备预组装与运输条件

供应商应提供每台设备的详细运输尺寸（包括包装物），包括件数、尺寸、重量、重心、

 洛阳石化 工程设计有限公司	<h1>请 购 单</h1>	项目编号	300124D
		文件编号	45-QG-L2-001
		版本号	
		页 数	第 10 页 共 21 页

起吊点、水平放置的方位与支撑点等。这些信息在发货前的 1 个月前必须提供。

最终的油漆在制造商的厂房内完成。

对需要在现场安装的供应商提供的设备，包括超尺寸、超重量的设备，供应商有责任提供技术支持和现场检查。

#### 7.4 设备发运准备

供应商应确保所有的设备、材料在合适的包装下运输，并遵照“包装、标志和运输指导书”相关要求。大型设备和材料应包装在板条木箱中，电机、风机、面板、润滑油系统等应装在小木箱中以防淋湿。电气和仪表材料应用聚乙烯薄膜热封包装，装在木箱中。供应商对所提供的设备、材料，在运输过程中应考虑防尘措施。根据不同的性质和要求，比如机加工的碳钢表面、所有螺纹表面、所有沟槽表面等都应该覆盖有容易除去的防尘涂料或是其他防水、防腐蚀等可靠防护的材料，确保在运输到装置现场过程中不被损坏。设备的内表面应用空气彻底吹扫，将残存的水汽吹干。易腐蚀的内表面应充填腐蚀抑制气体、防腐蚀剂或是合适的干燥剂进行保护。要做防湿处理的设备管口应该清洗彻底、干燥，并用合适的堵头其他密封材料密封。所有的开口应密封，并装上压力表、气体充气管线、阀门等。为了安全，要有必要的安全提示标识。

满足整体运输条件的设备应整体撬装交付。采用分体运输的超限设备，编制分体运输方案时应充分考虑现场安装的可行性以及吊装索具、起吊位置等。如果设备需要在买方现场制作，预先装配的程度和交付的条件应在报价中详细说明，否则认为设备以整体方式撬装交付。

设备在发运前必须经过检查和试验。

供应商运输计划应提供给买方审核并得到最终批准。

#### 7.5 设备

设备必须考虑可以在现场冬季长时间存放，必要的措施与注意事项必须要考虑，并写入文件中，及时提醒买方注意。

为了正确安装燃料油加热器，以下原则必须要考虑：

- 燃料油电加热器采用电加热，设备内电热管应有安装备用；
- 设备能力余量应大于 20%；
- 设备应有 20 年的设计寿命；
- 设备位号与仪表标签应出现在图纸、数据表和所有运输文件中；

	<h1>请 购 单</h1>	项目编号	300124D
		文件编号	45-QG-L2-001
		版本号	
		页 数	第 11 页 共 21 页

- 燃料油电加热器建设应满足当地法律法规、安全、预防事故、标准规范等要求；
- 设备和材料应是新的，应满足技术设计要求；
- 设备重量应包括电气部件，配管等。

#### 7.6 制造材料与腐蚀余量制造材料应满足以下要求：

所有制造商选择的材料应满足环境要求与设计条件；

材料应是全新的，要附有材料证书，要有化学元素分析与机械性能测试报告。

在不承压的部件或设备，材料证书可以由钢材厂商的一致性声明来替代。

**承压部件的碳钢材料的腐蚀余量为最少 1.5mm。**

**底座垫板应是不锈钢材料。**

**接线箱与电缆密封格兰应是不锈钢材料。**

地脚螺栓小于 40mm 直径的应有直径上 3mm 的腐蚀余量，对于大于 40mm 直径的要有 5mm 的腐蚀余量。

所有地脚螺栓和垫圈螺母都应是热浸锌的，在起吊安装完成后应现场涂漆防腐。

#### 7.7 数据表与 PID

制造商应提供设备数据表，详尽的 PID 图。需要显示所有主要的技术设备特性与供应的设备操作条件。

#### 7.8 电气

电源如下：

加热器电气控制柜电源：~380/220V±10%，50±0.2HZ（L1，L2，L3，N，PE）

现场加热器电源：~380V±10%，50±0.2HZ(L1，L2，L3，PE)

##### 7.8.1 结构确认：

- 防护等级为：IP55；防爆等级为：dIIBT4（加热器）、dIIBT4（**现场防爆接线箱、控制箱，材质为 316L，厚度为 2mm**），且应为户外全天候型。需有防爆合格证。

- 加热器电气控制柜安装在电气配电室内，其外壳防护等级为：IP30。安装在配电室内。  
颜色：RAL 7035。尺寸初定：高 2200mm X 深 800mm。

- 电加热器的电气控制柜内、现场防爆接线箱、控制箱内以及电加热器接线盒内均应有接地端子，电缆线芯应包括专用 PE 芯。

- 电加热器，现场防爆接线箱、控制箱以及电加热器外壳上应有接地端子，并应有明显的

	<h2 style="margin: 0;">请 购 单</h2>	项目编号	300124D
		文件编号	45-QG-L2-001
		版本号	
		页 数	第 12 页 共 21 页

接地标志。

- 应提供现场防爆接线箱、控制箱的详细安装方式以及安装位置。
- 电气元件满足短路容量 50kA 的要求。
- 电加热器冷态绝缘电阻大于 500 兆欧，热态绝缘电阻大于 20 兆欧。

### 7.8.2 进线方式

- 电气控制柜：为电缆下进线、下出线，电缆进出口应采用公制螺纹，并配电缆密封夹紧装置（Cablegland）。
- 现场防爆接线箱、控制箱：为电缆下进线、下出线，电缆进出口应采用公制螺纹，并配防爆电缆密封夹紧装置（Cablegland）。
- 加热器：为了防止进水，动力电缆进线口应最好在加热器的侧面或下面。为电缆进线方式。由现场接线箱引至加热器的电缆，**包括动力电缆和控制电缆应采用耐高温电缆**，不能用耐高温导线。该部分电缆应由随加热器成套供货。电缆进出应采用公制螺纹，并配防爆电缆密封夹紧装置（Cablegland）。

### 7.8.3 电缆规格型号：

根据本工程规定，从现场加热器至现场防爆接线箱全部采用防白蚁电缆(由卖方成套提供，但应满足买方的要求)，从现场防爆接线箱至配电室电气控制盘全部采用 0.6/1kV 防白蚁阻燃型交联聚乙烯绝缘铠装电缆。

- 1) 由电气控制柜至现场防爆箱的电缆型号及规格由买方经过计算后确定。并将电缆外径提供给卖方，以便卖方配 Cable gland。
- 2) 由电气控制柜至现场防爆控制箱的控制电缆以及温度保护电缆采用防白蚁阻燃型交联聚乙烯绝缘铠装电缆。该电缆先接入现场防爆控制箱。
- 3) 主电源到电气控制柜的电缆由买方提供。

### 7.9 设备操作模式

燃料油加热器应由现场操作与 DCS 操作控制，DCS 可以远程控制温度。DCS 上应可以紧急停加热器。加热器出口温度可手动、自动控制，并可进行恒温设定。供货商提供温控设计及现场机控柜。装置要求在给入联锁信号后，设备运行切断。设备给出运行状态信号送入 DCS。控制系统应有以下控制和监控功能：

- 紧急停车



洛阳石化  
工程设计有限公司

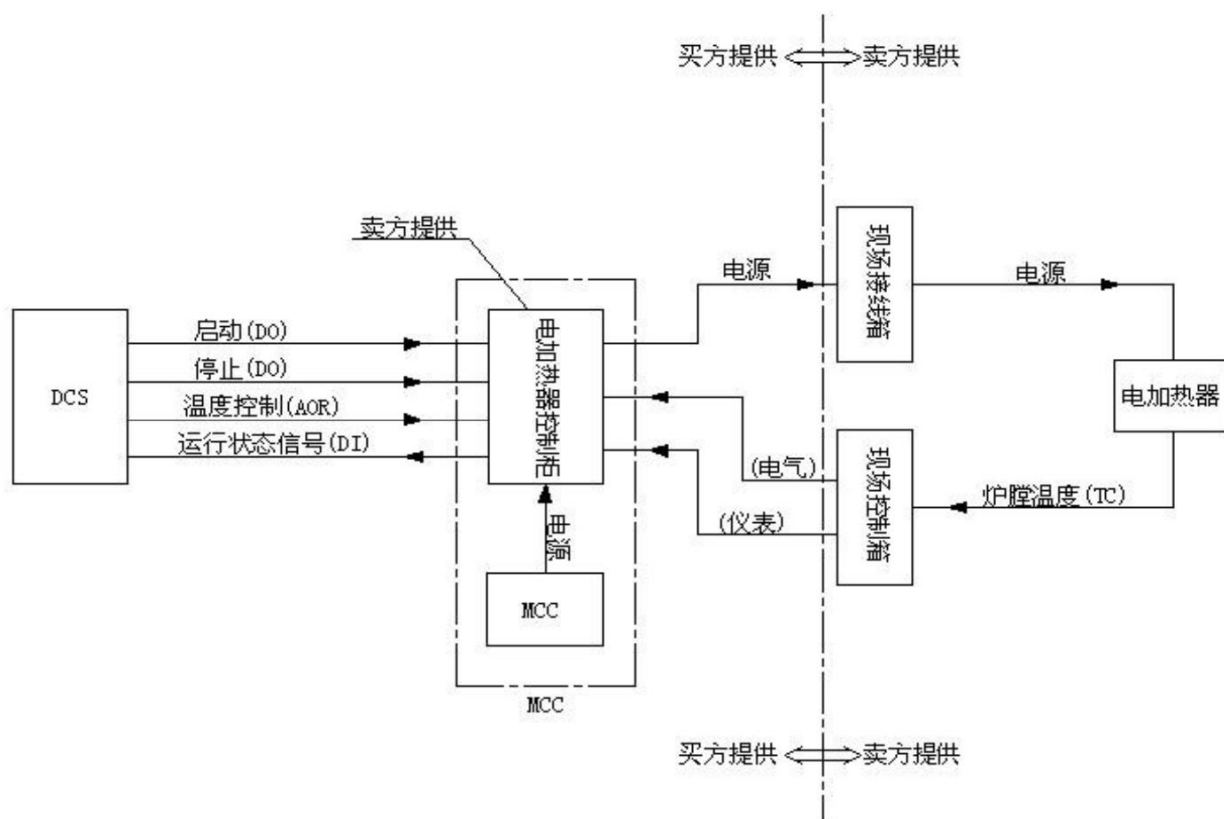
## 请 购 单

项目编号	300124D
文件编号	45-QG-L2-001
版本号	
页 数	第 13 页 共 21 页

- 常规控制
- 补充功能（显示、报警、操作界面等）所有的联锁应一直保持可触发。

### 7.10 供货范围分工

加热器电气控制柜、现场防爆控制箱、现场防爆接线箱、电加热器、由现场防爆接线箱引至加热器的电缆（耐高温电缆）及电缆密封夹紧装置（Cable gland）均由卖方提供。供货范围及接线示意图如下：



#### 7.10.1 仪表与电气

所有仪表应设计可以操作在建设地点的环境下。所有传感器与仪表应以安装状态运输到货。电加热器控制柜安装在 MCC，与 DCS 系统之间有如下往来信号：

启动 DCS==》电加热器

正脉冲 干接点

停止 DCS==》电加热器负脉冲干接点运行 电加热器==》DCS 干接点

温度控制 DCS==》电加热器（4—20mA）DCS 供电

#### 7.10.2 电气控制方案

采用 SCR 进行连续调功，调功器采用可控硅元件，具有体积小，过电流能力强等特点

	<h1 style="margin: 0;">请 购 单</h1>	项目编号	300124D
		文件编号	45-QG-L2-001
		版本号	
		页 数	第 14 页 共 21 页

应。具有自动判断过热，缺相自关断功能，带手动调节和故障报警。电压输出为完整的正弦波（变周波），对电网无污染。

由 DCS 根据出口管道的介质温度，输出 4-20mA（PID）控制信号进电气控制柜的可控硅调压器来实现调功，以满足工艺要求。

加热器炉膛测温信号（K 型热电偶）进现场防爆控制箱测温仪表显示温度并由仪表输出一个开关量信号用于超温断电来保护加热管。现场炉膛温度（TC）的现场变送器与温度为分体式，同时加热器炉膛测温信号（K 型热电偶）为冗余双芯。

现场防爆控制箱、DCS、电气控制柜均能启动停止加热器，电气控制柜能将运行信号送入 DCS（无源干接点）。

电气控制柜具有常规的电气保护措施。（短路、缺相、过流、过热）

超温保护：内设三个超温开关，当可控硅元件超过 70 度时，自动关断加热器。

过流保护：设三个快熔。

缺相保护：当发生缺相时，自动关断加热器。。

### 7.11 公用工程

公用工程规格应满足买方设计基础的要求，报价时应提供公用工程消耗。

### 7.12 配管

工艺管道及法兰、阀门公称压力等级按数据表和相关标准中较高规格选择，且与设计方商讨后最终确定；配对法兰执行 SH/T3406-2022，均为突面带颈对焊法兰，材质与设备材质一致，最低为碳钢锻件；垫片执行 SH/T3407-2013，材质为 304/ 柔性石墨；螺栓螺母执行 SH/T3404-2013，材质为 35CrMoA/30CrMoA。

厂家需提供配对法兰、垫片、紧固件，配对法兰材质为 16Mn，接管表号为 SCH40。

每条管道应有模印或钢印标签，标明商标、炉号、材料代码、名义直径、管表号等。

低合金钢与不锈钢应按规范要求热处理后状态发货。管道应有字标或色标进行区分识别。法兰和阀门要有永久标签以便进行识别，对于对焊法兰必须有管表号。

### 7.13 特殊工具

根据供应商推荐，为安装和维护所需的特殊工具必须提供并应详细列出。

### 7.14 起吊装置

设备应有可靠的，用于现场安装时放置吊索或吊钩的支撑和吊耳，确保在吊装时不会对

	<h1>请 购 单</h1>	项目编号	300124D
		文件编号	45-QG-L2-001
		版本号	
		页 数	第 15 页 共 21 页

设备造成损坏。

#### 7.15 设备界面信息

以下图纸应及时提供：

- 所有设备和辅助设备的平面布置图：显示布局、位置、总尺寸、要求的间距、剖面、标高、工艺和维护要求及其他任何为了满足土建详细设计的资料图纸。
- 详细的设备图纸应显示所有的总体尺寸；要求的设备支撑类型；要求的工艺开口的位置和尺寸；在结构上的孔洞沟槽；锚固螺栓与锚孔尺寸。
- 每台设备的操作和吊装载荷，包括动态载荷、静态载荷与载荷位置等。

#### 7.16 表面处理与油漆

表面处理与涂漆按供应商标准执行，且防腐漆满足海边盐雾腐蚀，应提交买方审核与批准。设备外表面颜色执行买方统一规定，最终在开工会时确定。

#### 7.17 铭牌

设备铭牌由非柔性的不锈钢材料制作并固定在安装底座中。

铭牌语言为中文或中英文对照。铭牌至少应清楚地注明以下内容：

- 设备名称与位号
- 型号
- 制造材料
- 净重
- 序列号
- 供应商
- 制造日期
- 订单号
- 部件号

#### 7.18 吊装工作监督，开车协助与培训

供应商的技术人员应参与吊装安装工作监督，开车协助与培训。技术服务的人、天数应在投标书中阐明。

#### 7.19 文件编号

文件编号规则满足买方统一规定要求，具体开工会澄清。

 洛阳石化 工程设计有限公司	<h1>请 购 单</h1>	项目编号	300124D
		文件编号	45-QG-L2-001
		版本号	
		页 数	第 16 页 共 21 页

## 7.20.备件

### 7.20.1 试车与开工备件

供应商提供所供应设备的必要的安装、试车与从开工到性能测试阶段的备品备件。试车与开工备件指的是在试车、安装、开工和初次运行期间，容易损坏、老化、消耗的备品备件，开工备件应包含在供应范围内。卖方在报价时还应提供能满足 2 年正常操作所需的备件详细资料，如备件的名称、材料、数量和价格，并由买方进行确认。

项目	开车
人孔、盲法兰用垫片	100%
人孔、盲法兰用螺栓、螺母	5%，最少 2 套
设备法兰用垫片	100%
设备法兰用螺栓、螺母	5%，最少 2 套
熔断器各种规格	100%
电热元件	2 支安装备用
供应商推荐	供应商推荐

## 8 供应商安装操作维护手册

供应商应提供数据手册（操作手册），并经买方审核与批准。应按照以下内容编制：

### 第一章：设备描述

#### 1.1 包括设备请购单中文件内容的设备总体描述

#### 1.2 供货范围内的设备列表

### 第二章：供应商图纸（只有经买方批准的才可以发布）

#### 2.1 图纸文件目录（第二章中的图纸目录）

#### 2.2 图纸

- 总安装图
- 详图
- 辅助性 图纸（如果有）
- 其他图纸（如果有）

#### 2.3 计算说明

#### 2.4 术数据与图表





洛陽石化  
工程設計有限公司

## 請 購 單

項目編號	300124D
文件編號	45-QG-L2-001
版 本 號	
頁 數	第 17 頁 共 21 頁

- 技术数据
- 性能数据
- 性能曲线（如果有）
- 表面处理与涂漆规定

### 第三章：安装手册

### 第四章：主要运行阶段操作程序

描述主要运行阶段的操作程序

- 预试车
- 试车
- 正常操作与安全运行

### 第五章：操作手册

- 5.1 总则
- 5.2 操作原则
- 5.3 操作
- 5.4 设备描述
- 5.5 操作指南

### 第六章：维修与维护手册

- 6.1 长期存放指导
- 6.2 维护
- 6.3 安全注意事项
- 6.4 维护时间计划：推荐的维护内容附带必要的图表
- 6.5 故障检查图表

### 第 7 章：备品备件

- 7.1 安装备件、预试车备件、开车备件
- 7.2 两年操作备件
- 7.3 带有剖视图和部件标识的完整的部件列表

### 第 8 章：制造过程文件

- 8.1 一般性证书

	<h1>请 购 单</h1>	项目编号	300124D
		文件编号	45-QG-L2-001
		版本号	
		页 数	第 18 页 共 21 页

## 8.2 每项带汇总表的详细证书

- 仪表证书
- 材料证书

仪表调校报告

## 8.3 压力容器证书（如有）

- 材料证书
- 焊接，热处理，无损检测程序和证书
- 压力容器检验试验证书

## 8.4 质量控制计划

- 检查控制与试验报告
- 现场接收文件（如果有）

## 9 性能保证

卖方保证设备的设计、制造、试验、检验和验收应符合买方设计条件的要求。

卖方保证由卖方提供的设备是成熟的及可靠的，质量是最优的，设备的选择应符合工艺要求。在设计条件所规定的操作条件下，卖方必须保证各设备运行安全、稳定、可靠，具有高开工率（连续操作四年以上）和设计条件文件要求的操作弹性；并在操作弹性的范围内满足要求；卖方所供设备产品的设计使用寿命为 20 年。

在安装，试运转和性能考核期间，发生任何设备的损坏，买卖双方应立即共同检查，如果这种损坏是由于非买方原因引起的，则这种损坏应由卖方在两周内自费处理（更正、修理或更换）。如果这种损坏是由于买方的原因引起的，卖方应提供协助及相关技术指导。

卖方所供设备的质保期为装置开工且设备运行正常设备验收合格后 12 个月。

在质保期内，如发现有任何缺陷的设备和 / 或不符合本技术协议规定，买方应立刻用传真通知卖方，卖方需在 48 小时内派遣技术人员到达现场以解决问题。如果责任在卖方，卖方应在双方共同协商同意的限定时间内，自费修理或更换此设备有缺陷的部件。因设备的制造问题达不到设计要求，卖方无条件承担相关责任。

### 9.1 保证值

- 设备能力依据设备数据表要求，而且可以承受燃料油流量 0~120% 的工艺波动。
- 保证设备在正常使用下 4 年以上的连续稳定运行并保证产品质量，并保证 20 年的服役

	<h1>请 购 单</h1>	项目编号	300124D
		文件编号	45-QG-L2-001
		版本号	
		页 数	第 19 页 共 21 页

期。

- 技术文件交付时间。
- 订单中规定的交货时间机械性能保证期指最终用户接收设备的 12 个月。

## 9.2 缺陷修复

性能保证值没有达到的情况下，供应商必须修复缺陷，费用由卖方负责。

## 10 要求的技术文件

卖方必须按要求提供所需文件；文件的遗失，即使是部分的文件遗失，买方也将认为卖方的文件没按期完成，并有义务及时提交买方和设计方。

收到卖方交付的图纸及文件后，设计方将在 2 周内返回一份带有确认意见的图纸及文件复印件。卖方在收到设计方带有确认意见的图纸及文件后，根据设计方的意见修改图纸及文件，在 10 个工作日内将修改后的图纸返给买方及设计方。卖方在未收到设计方带有最终确认意见的返回图纸及文件前，不得进行制造。设计方对设计文件的审查确认不解除卖方对合同应承担的责任。

卖方的设计文件必须经设计方书面审查确认后才能投入制造。卖方提供的文件应按下述要求作清晰标记：

- A.供参考
- B.供确认
- C.最终版

卖方提供的文件内容：

- A.电加热器的热力学计算书；
- B.电加热器功率的计算、加热方案（包括电器控制如过热保护、温度测控等）的确定；
- C.电加热器容器的强度计算书；
- D.电加热器设备制造详图；
- E.电加热器操作说明；
- F.电加热器参数；
- G.加热器电气控制柜的控制原理及接线图、外形尺寸及安装尺寸图等详细资料；
- H.加热器电气控制柜、现场接线箱及加热器的外部接线端子图(包括动力及控制两部分)；
- I.谐波抑制方案（如果有）；



洛阳石化  
工程设计有限公司

## 请 购 单

项目编号	300124D
文件编号	45-QG-L2-001
版本号	
页 数	第 20 页 共 21 页

- J.加热器电气控制柜的重量；
- K.加热器电气控制柜的发热量；
- L.现场接线箱的安装方式；
- M.电缆规格及根数；
- N.安装、调试及维护运行说明；
- O.电加热器 P&ID；
- P.各种试验、检验证书(尤其是防爆部分)；
- Q.详细设计图包括装配图、剖视图、主要零件材料表、制造安装 要求；
- R.仪表索引表（仪表清单）；
- S.仪表规格书；
- T.仪表安装图（HOOKUP）；
- U.仪表材料表；
- V.控制回路原理图；
- W.联锁逻辑图；
- X.仪表接线端子图；
- Y.各种试验、检验证书（尤其是防爆部分）；
- Z.详细设计图包括装配图、剖视图、主要零件材料表、制造安装 要求；
- AA. 保温卖方提供要求及材料表。

## 11 检验、验收

### 11.1 一般要求

- 11.1.1 设备的检验、验收严格按照本项目相关规定和业主规定执行。
- 11.1.2 买方有权进入卖方工作场所进行检验、监造和见证，且不减轻卖方的任何责任。
- 11.1.3 买方参与检验不签署文件，但卖方应积极回应买方所提各种提高质量的意见。
- 11.1.4 卖方应在设备出厂前一周书面通知买方进行出厂验收。

### 11.2 检验

- 11.2.1 设备检验包括原材料和元器件的进厂、部件的加工、组装至出厂检验。
- 11.2.2 买方可派代表以合同附件和卖方图纸资料为依据，对设备质量进行中间检验、出厂验收、装箱检验。在此期间，卖方应提供合同设备的质量证明、检验记录、测试报告等给买方，

 洛阳石化 工程设计有限公司	<h1>请 购 单</h1>	项目编号	300124D
		文件编号	45-QG-L2-001
		版本号	
		页 数	第 21 页 共 21 页

并且作为交货时的质量证明文件的组成部分。

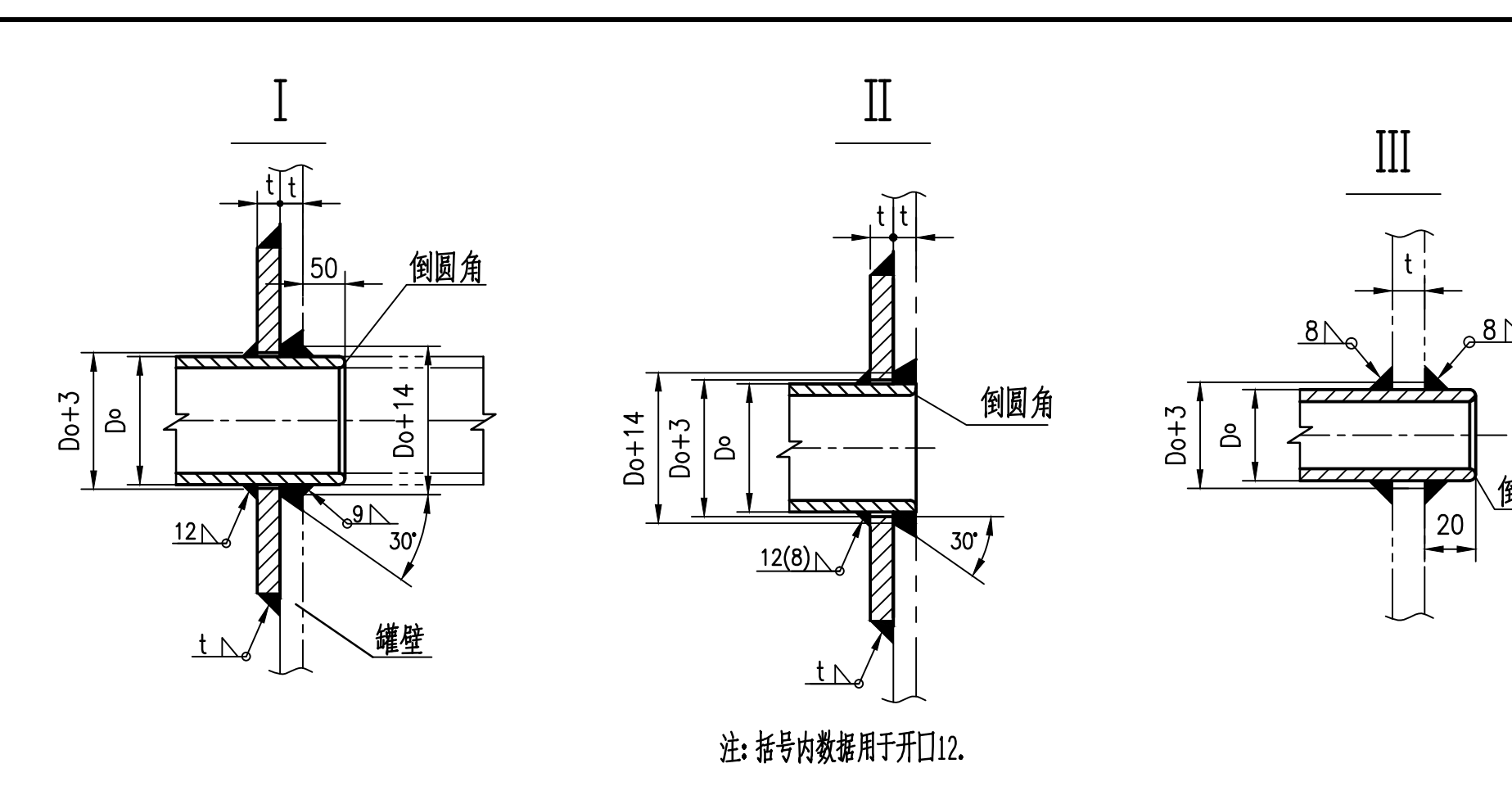
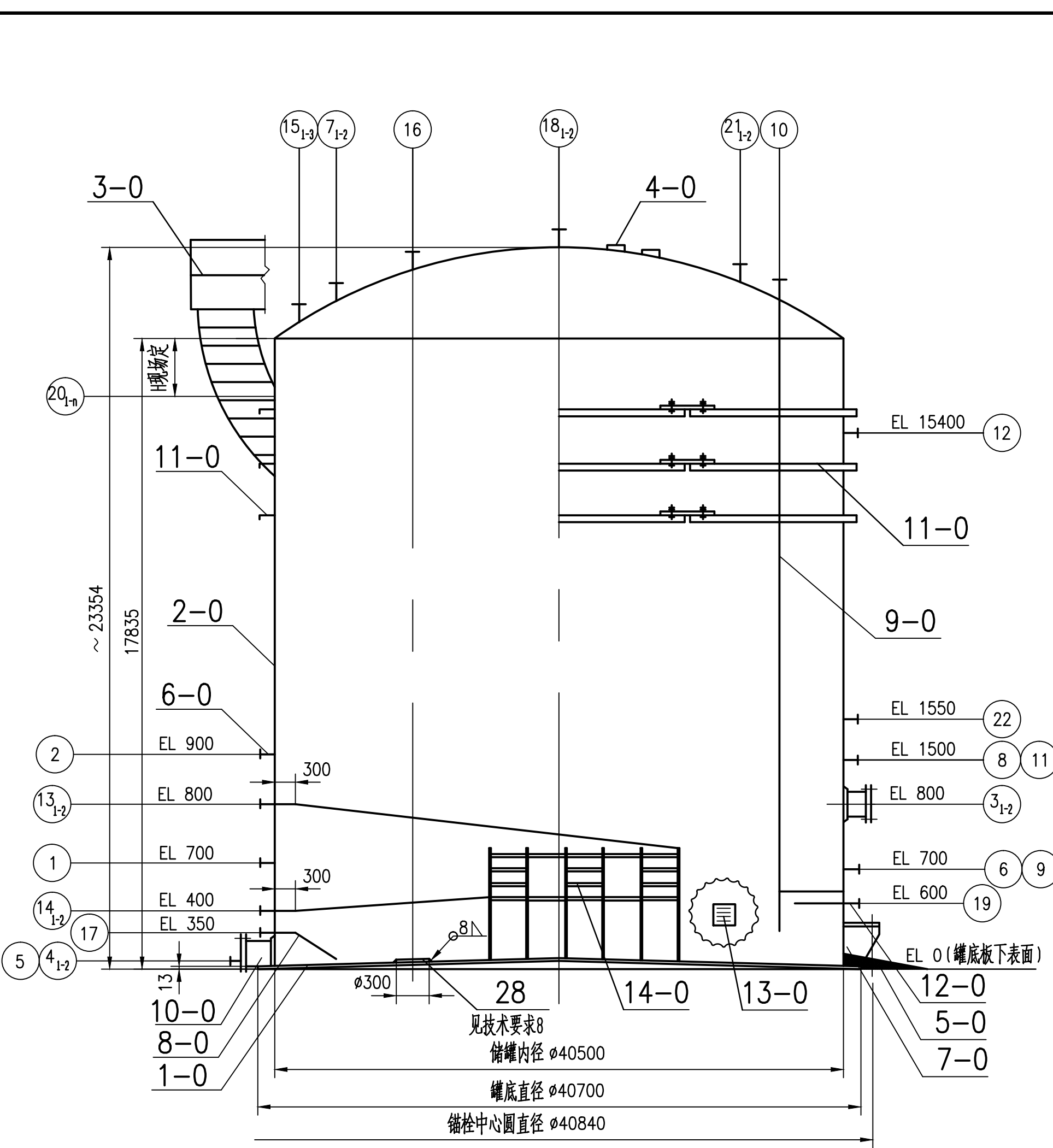
11.2.3 卖方的检验结果应满足本技术询价书的要求，卖方发生重大质量问题时应如实、及时通知买方。

11.2.4 无论买方是否参加检查或检验，卖方都应对其产品质量全面负责。

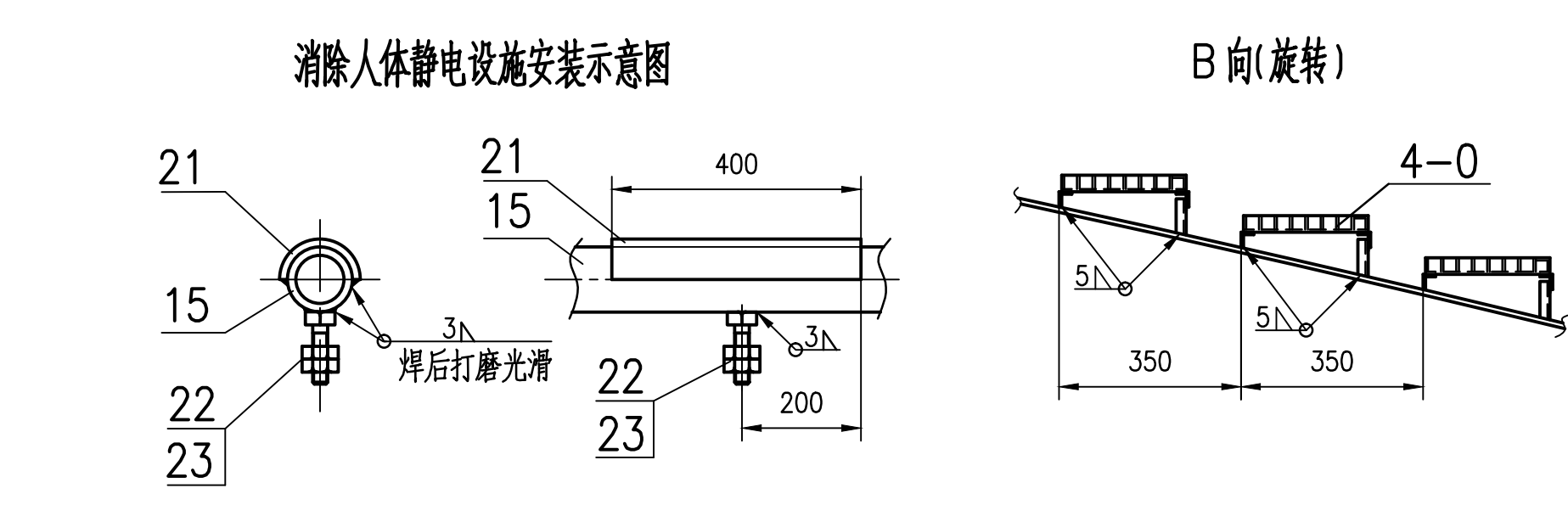
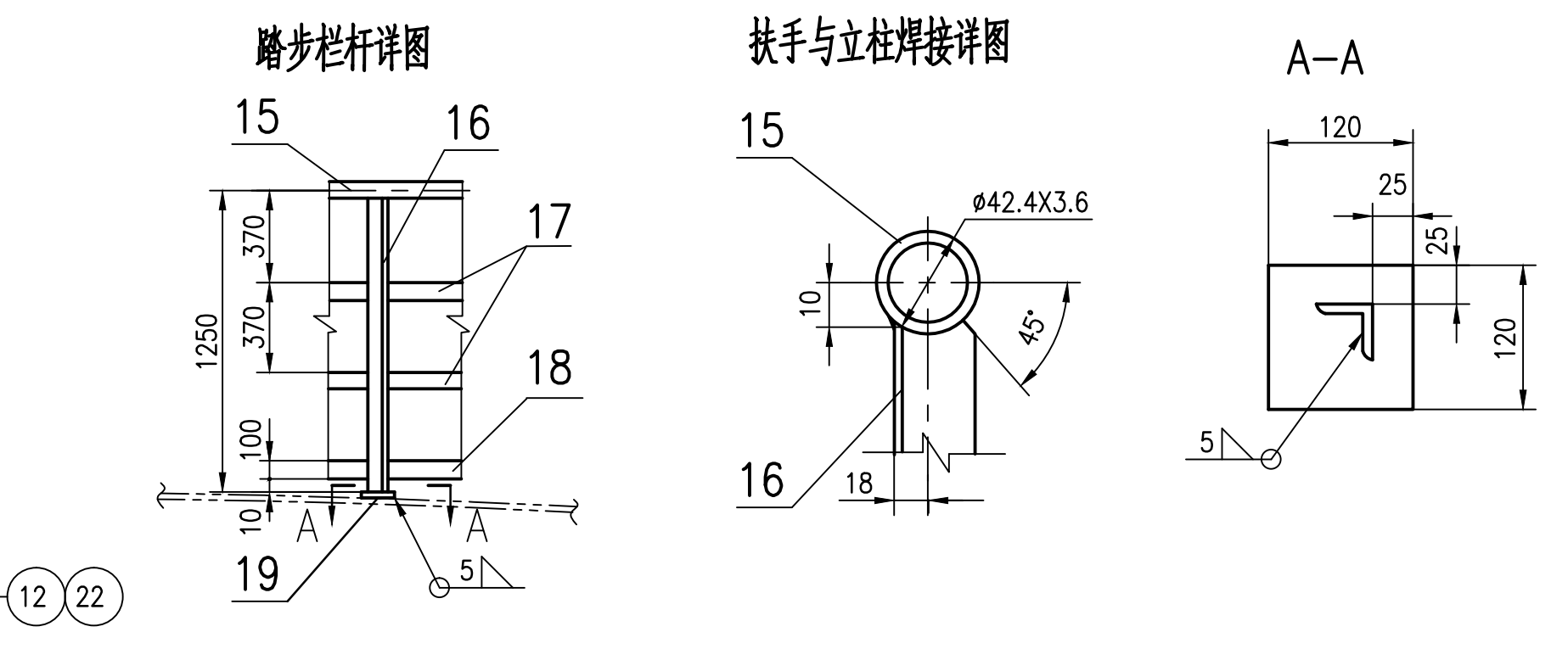
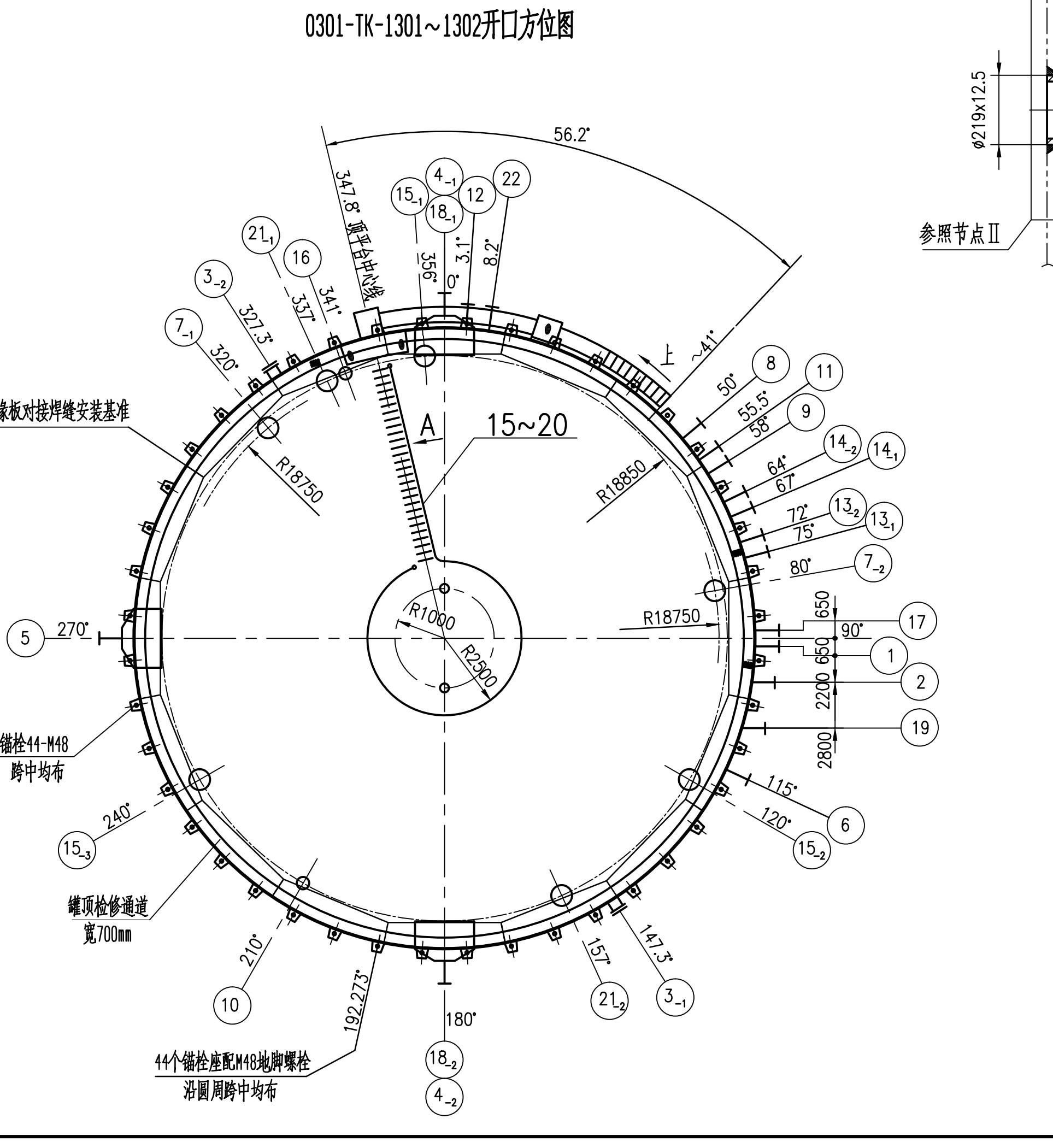
### 11.3 验收

卖方提供的产品到达指定地点时，买方按卖方提供的交货单进行产品到货验收，按本项目相关规定或业主规定进行产品品质、数量、外观等检验，并书面记录签字。卖方应参与到货验收，如未参与，则卖方应认可买方的验收结论。





- ### 技术要求
- 本储罐应按AQ3053-2015《立式圆筒形钢制焊接储罐安全技术规范》及GB50128-2014《立式圆筒形钢制焊接储罐施工及验收规范》及GB50341-2014《立式圆筒形钢制焊接储罐设计规范》以及70-00/G2进行制造、检验与验收。
  - 本罐施工前,施工单位应编制出合理可行的施工方案,并充分考虑清孔安装时罐壁的影响。
  - 本罐基础按土专业施工图及GB50341-2014附录B验收,合格后方可进行安装,考虑到清孔安装的特殊性,罐底板可参照本图所示进行。
  - 罐壁开孔外径不小于70mm,且壁厚大于10mm小于14mm的钢制进行10°C冲击试验,3个纵向试样,冲击功平均值不应小于3J,壁厚大于等于14mm的钢管进行10°C冲击试验,3个纵向试样,冲击功平均值不小于40J,单个值不低于28J。
  - 本罐的接管对接焊接接口形式应符合GB/T985.1-2008所规定的焊接接口形式,施工单位亦可按焊接工艺评定合格的其它接口形式。
  - 除注明者外,所有搭接焊缝或角焊缝的焊脚高度均等于较薄件厚度,并须是连续焊。
  - 罐壁与罐顶板、罐板的连接焊缝应在罐内充水试验充水,水面上未加时进行焊接,并将螺母均匀上紧,紧固顺序。
  - 量油孔所对应的罐底位置安装防冲击垫板(件28)一块。
  - 本罐建造完后,应彻底除锈,罐内外表面应进行防腐涂装,防腐面积以及涂刷要求详见30301700301-70-00/G2。
  - 罐顶量油孔的两侧1500mm之外应按本图要求各设一组消除人体静电设施,导电板(件21)及导电用螺栓、螺母(件22,23)安装完后应将焊缝及导电板边缘打磨光滑,消除人体静电设施(件21,22,23)表面不得涂刷防腐涂料。
  - 储罐充水试验静置时间不得少于60h。
  - 无水击节能加热器(件14-0)应满足订货技术条件的要求,安装完后应进行水压试验,试验压力为2.75MPa,稳压30min无泄漏为合格。
  - 罐顶建造完后,罐壁和罐顶外表面应按70-00/G3进行保温施工,保温用支撑圈、防水板及防水板等需要施焊的部件应由罐壁建造单位按70-00/G3要求进行安装,保温材料用量见30301700301-70-10/L1《罐壁保温材料表》。
  - 罐顶防腐工程施工完毕并检验合格后,罐底边缘板与基础之间采用弹性材料进行防水处理。
  - 开口21<sub>1-2</sub>紧急泄放阀应保证超压时开启灵活,在压力泄放后能自动关闭,紧急泄放阀阀体材料采用碳钢,其阀盖和阀座材料为不锈钢,紧急泄放阀工作压力为:正压1800Pa,连接法兰应与本图所列开口21<sub>1-2</sub>法兰相匹配。



- ### 注:
- 所有开口外伸高度均指法兰密封面距开口中心线及设备外表面交点的距离。
  - 所有开口标高均以罐底板下表面为准。
  - 罐顶开口补强圈不设信号孔。
  - 通向罐顶各开口均设防滑梯,防滑梯步距向间距350mm,在距防滑梯步的适当位置设置扶手、护圈、护脚板,且每隔1m间隔设置一根立柱,立柱焊在垫板上,垫板应与罐顶焊牢,扶手端部设管帽(件20)加以密封,根据现场实际情况可适当增减栏杆及防滑梯步。
  - 罐壁上除开口1<sub>1-2</sub>、2<sub>1-2</sub>、19平行于90°~270°开设外,其余开口均为向心开设;罐顶开孔时,应确保量油管及量油孔的安装方位;开口15<sub>1-2</sub>透孔孔接管安装方位应方便操作且不影响现场人员通行。
  - 开口12的安装方位在其标高不变的情况下可以进行微调,以便操作且不影响操作人员行走为宜,但开口与纵焊缝的距离应满足规范要求。
  - 开口20<sub>1-2</sub>待泡沫产生器到后根据消防专业设计文件现场开设。
  - 无水击节能加热器(件14-0)应满足订货技术条件的要求,安装完后应进行水压试验,试验压力为2.75MPa,稳压30min无泄漏为合格。
  - 罐顶建造完后,现场应根据实际情况设置梯凳,以便操作人员上下罐顶及进出罐顶人孔。
  - 罐顶踏步栏杆(件15、16、17、18)应提前预制,彻底除锈后进行整体热浸锌处理,热浸锌处理详见GB/T13912-2020。
  - 罐顶共建2台,本图材料表中所列均为单台罐顶用料。

编号	名称	数量	规格	材料	重量	备注
1	物料进口	1	DN300	Q345R	6.7	JB/T4736-2002
2	物料出口	1	DN300	Q345R	8.17	HG/T20615-2009
3 <sub>1-2</sub>	人孔	2	DN600	Q345R	9	HG/T20615-2009
4 <sub>1-2</sub>	带液管的清孔孔	2	DN150	Q345R	7	HG/T20615-2009
5	清孔孔	1	DN150	Q345R	179	HG/T20615-2009
6	采样器开口(预留)	1	DN150	Q345R	14	HG/T20615-2009
7 <sub>1-2</sub>	液位计口	2	DN50	Q345R	450	IV
8	及金属温度计口	1	DN50	Q345R	200	III
9	压力变送器口	1	DN50	Q345R	200	III
10	平均温度计口	1	DN80	Q345R	250	III
11	热电偶口	1	DN40	Q345R	200	III
12	液位高高限口	1	DN200/80	Q345R	250	参照II
13 <sub>1-2</sub>	加热蒸汽入口	2	DN50	Q345R	250	III
14 <sub>1-2</sub>	凝液水出口	2	DN50	Q345R	250	III
15 <sub>1-2</sub>	透孔孔(兼罐顶人孔)	3	DN600	Q345R	250	IV
16	量油孔	1	DN150	Q345R	250	IV
17	抽底出口	1	DN200	Q345R	250	IV
18 <sub>1-2</sub>	带阻火器的通气孔	2	DN300	Q345R	250	V
19	旋转喷射器接口	1	DN250	Q345R	250	参照II
20 <sub>1-2</sub>	泡沫产生器接口	n				
21 <sub>1-2</sub>	紧急泄放阀开口	2	DN600	Q345R	450	V
22	液位低限限口	1	DN200/80	Q345R	250	参照II

### 立式圆筒形储罐设计条件

储罐形式	固定顶罐	执行标准	AQ3053-2015, GB50341-2014, GB50128-2014
介质名称	燃料油	基本风压	700 Pa
介质特性	易燃易爆	基本雪压	0 Pa
介质密度	973 kg/m³	地面粗糙度类别	A 类
最高/低工作温度	85~100 °C	抗震设防烈度	7 度
最高工作压力	常压 Pa	设计地震分组	第一组
设计温度	115 °C	设计基本地震加速度	0.10 g
设计压力(正/负)	2000/490 Pa	场地土类别	II 类
罐顶	2 mm	罐顶试验压力(正/负)	2200/-1800 Pa
罐壁	2 mm	充水试验高度	16 m
罐底	3 mm	开口接管热处理	是 □ 否 □
罐壁焊接接头系数	取0.85,其余0.9	设计使用年限	15 年

编号	名称	数量	规格	材料	重量	备注
1	物料进口	1	DN300	Q345R	6.7	JB/T4736-2002
2	物料出口	1	DN300	Q345R	8.17	HG/T20615-2009
3 <sub>1-2</sub>	人孔	2	DN600	Q345R	9	HG/T20615-2009
4 <sub>1-2</sub>	带液管的清孔孔	2	DN150	Q345R	7	HG/T20615-2009
5	清孔孔	1	DN150	Q345R	179	HG/T20615-2009
6	采样器开口(预留)	1	DN150	Q345R	14	HG/T20615-2009
7 <sub>1-2</sub>	液位计口	2	DN50	Q345R	450	IV
8	及金属温度计口	1	DN50	Q345R	200	III
9	压力变送器口	1	DN50	Q345R	200	III
10	平均温度计口	1	DN80	Q345R	250	III
11	热电偶口	1	DN40	Q345R	200	III
12	液位高高限口	1	DN200/80	Q345R	250	参照II
13 <sub>1-2</sub>	加热蒸汽入口	2	DN50	Q345R	250	III
14 <sub>1-2</sub>	凝液水出口	2	DN50	Q345R	250	III
15 <sub>1-2</sub>	透孔孔(兼罐顶人孔)	3	DN600	Q345R	250	IV
16	量油孔	1	DN150	Q345R	250	IV
17	抽底出口	1	DN200	Q345R	250	IV
18 <sub>1-2</sub>	带阻火器的通气孔	2	DN300	Q345R	250	V
19	旋转喷射器接口	1	DN250	Q345R	250	参照II
20 <sub>1-2</sub>	泡沫产生器接口	n				
21 <sub>1-2</sub>	紧急泄放阀开口	2	DN600	Q345R	450	V
22	液位低限限口	1	DN200/80	Q345R	250	参照II

编号	名称	数量	规格	材料	重量	备注
14-0	无水击节能加热器	1	F=160 m²			外购
13-0	铝梯	1	组合件		130	DB-Q1002-1905-2017
12-0	旋转喷射器接口	1	组合件		4963	14889
11-0	罐壁加筋圈	3	组合件		3046	6092
10-0	带液管的清孔孔(清孔孔)	2	组合件		3046	6092
9-0	平均温度计口	1	组合件		411	70-10/09
8-0	抽底出口	1	组合件		154	70-10/08
7-0	罐顶	44	组合件		87	3828
6-0	物料出口	1	组合件		464	70-10/06
5-0	罐顶防水设施	1	组合件			外购
4-0	罐顶防滑梯步	50	组合件		10.6	530
3-0	盘梯及平台	1	组合件		10606	70-10/04
2-0	罐顶	1	组合件		271050	70-10/03
1-0	罐顶	1	组合件		113208	70-10/02

序号	更改说明	更改	审核	日期
1	设计	设计	设计	2021.12
2	校核	校核	校核	2021.12
3	审核	审核	审核	2021.12

 洛阳石化 工程设计有限公司		容积式泵数据表			项目编号	专业文件号		◇		
					LPDC	303017D0301	45-03/D04		◇	
		燃料油装船兼倒罐泵 0301-P-1302			顾客要求	第 3 页 共 4 页				◇
					设计阶段				基础设计	
1	泵名称	燃料油装船泵			泵编号	0301-P-1302		修改		
2	需要台数 操作/备用	1/			泵型号	螺杆泵				
3	单泵操作条件及现场条件									
4	操作介质	燃料油			操作温度	℃	正常 90	最高 100		
5	腐蚀成份和浓度	mg/kg ppm				环境温度	℃	最低 5.9	最高 37.7	
6	流量	m <sup>3</sup> /h	正常	额定	500	操作温度下密度	kg/m <sup>3</sup>	973		
7	入口压力(表)	MPa	最大 0.1	额定		操作温度下粘度	cst	130		
8	出口压力(表)	MPa	1.2/0.6		轴功率	kW	228.8			
9	压差	Mpa	1.1		防爆/燃区域分类	II区				
10	操作条件下泵效率	%	72		操作温度下蒸汽压(绝)MPa					
11	固体颗粒成份和含量	mg/kg ppm				流量调节要求				
	必需汽蚀余量	m	3.1		流量复现精度	%				
12	结 构 参 数									
13	驱动机要求用	<input checked="" type="radio"/> 恒速电动机 <input type="radio"/> 蒸汽轮机 <input type="radio"/> 变速电动机 <input type="radio"/> 直接作用(往复式)								
14	动力用蒸汽或其它气体(对直接作用往复式泵)参数	入口压力	MPa		出口压力	MPa				
15		入口温度	℃							
16	接管口要求	<input checked="" type="radio"/> 放空口 <input checked="" type="radio"/> 排液口 <input checked="" type="radio"/> 仪表口								
17	密封型式	集装式单端面机械密封			接管法兰压力等级、型式	入口、出口PN20 RF WN				
18	法兰标准	SH/T3406			法兰材质					
19	冷却水要求				冲洗要求	PLAN03+62				
20	液体测(单缸、多缸、双缸)				泵底座排液口位置(端面、底面)					
21	安全阀配带(泵自带、用户配)	泵自带		数量	个	*				
22	安全阀型号	*		安全阀定压(表)	MPa	*				
23	原 动 机 参 数									
24	电动机型号	YB3 400-4B3-280KW-WTHF2			额定/最小起动电压	V	10000			
25	选用功率	kW	280		泵/原动机转速	r/min	1480			
26	防爆等级/防护等级	dIIBT4 /IP55 WTHF2			汽轮机型号					
27	接线盒进线方式/个数	铠装电缆进线/1			蒸汽进口温度	℃				
28	是否自启动				蒸汽进口/出口压力	MPa	/			
29	现 场 条 件									
30	安装位置	<input type="radio"/> 室内 <input type="radio"/> 露天 <input checked="" type="radio"/> 顶棚			海拔高度	m				
31	环境温度 最低/最高	℃	5.9/37.7		相对湿度: 最小/最大	%	80 (年平均)			
32	非常条件(粉尘、烟雾等)	台风、临海盐雾			气压	kPa	98.3			
33	试 验 和 检 验									
34	<input checked="" type="radio"/> 水压试验	<input checked="" type="radio"/> 再现性试验			<input checked="" type="radio"/> 机械运转		<input type="radio"/> 试运后的解体检查			
35	<input checked="" type="radio"/> 稳定性试验	<input checked="" type="radio"/> 线性试验			<input checked="" type="radio"/> 制造期间的检查					
36	材 料									
37	泵体	ZG270-500	齿轮	20CrMnTi	机械密封动环	*	机械密封静环	*		
38	轴/轴套	05Cr17Ni4Cu4Nb	螺旋套	16MnCrS5	机械密封辅助密封环	*	机械密封弹簧	0Cr18Ni9		
39	供 货 范 围									
40	<input checked="" type="radio"/> 泵	<input checked="" type="radio"/> 地脚螺栓		<input checked="" type="radio"/> 随机配件		<input checked="" type="radio"/> 底座		<input type="radio"/> 出口缓冲器		
41	<input checked="" type="radio"/> 驱动机	<input checked="" type="radio"/> 进出口配对法兰、螺栓、螺母、垫片				<input checked="" type="radio"/> 地脚螺栓				
42										
43										
44										
45										
46	注: 1.选择某项内容时将○涂黑●;2.表中“*”部分由制造厂确认。									



 洛阳石化 工程设计有限公司	容积式泵数据表			项目编号	专业文件号	◇		
				LPDC	303017D0301		45-03/D04	◇
	燃料油抽底油泵 0301-P-1303			顾客要求		◇		
				设计阶段	详细设计		第 4 页 共 4 页	
1	泵名称	燃料油抽底油泵		泵编号	0301-P-1303		修改	
2	需要台数 操作/备用	1/		泵型号	螺杆泵			
3	单泵操作条件及现场条件							
4	操作介质	燃料油		操作温度	℃	正常 90 最高 100		
5	腐蚀成份和浓度	mg/kg ppm		环境温度	℃	最低 5.9 最高 37.7		
6	流量	m <sup>3</sup> /h	正常 额定 100	操作温度下密度	kg/m <sup>3</sup>	973		
7	入口压力(表)	MPa	最大 0.1 额定	操作温度下粘度	cst	130		
8	出口压力(表)	MPa	0.6	轴功率	kW	26.3		
9	压差	Mpa	0.5	防爆/燃区域分类		II区		
10	操作条件下泵效率	%	57	操作温度下蒸汽压(绝)MPa				
11	固体颗粒成份和含量	mg/kg ppm		流量调节要求				
	必需汽蚀余量	m	2.8	流量复现精度	%			
12	结 构 参 数							
13	驱动机要求用	<input checked="" type="radio"/> 恒速电动机 <input type="radio"/> 蒸汽轮机 <input type="radio"/> 变速电动机 <input type="radio"/> 直接作用(往复式)						
14	动力用蒸汽或其它气体(对直接作用往复式泵)参数	入口压力	MPa		出口压力	MPa		
15		入口温度	℃					
16	接管口要求	<input checked="" type="radio"/> 放空口 <input checked="" type="radio"/> 排液口 <input checked="" type="radio"/> 仪表口						
17	密封型式	集装式单端面机械密封			接管法兰压力等级、型式		入口、出口PN20 RF WN	
18	法兰标准	SH/T3406		法兰材质				
19	冷却水要求				冲洗要求		PLAN03+62	
20	液体测(单缸、多缸、双缸)				泵底座排液口位置(端面、底面)			
21	安全阀配带(泵自带、用户配)	泵自带		数量	个	*		
22	安全阀型号	*		安全阀定压(表)	MPa	*		
23	原 动 机 参 数							
24	电动机型号	X3-225S-4B3-37KW-WTH		额定/最小起动电压	V	380		
25	选用功率	kW	37	泵/原动机转速	r/min			
26	防爆等级/防护等级	dIIBT4 /IP55 WTHF2		汽轮机型号				
27	接线盒进线方式/个数	铠装电缆进线/1		蒸汽进口温度			℃	
28	是否自启动				蒸汽进口/出口压力		MPa	
29	现 场 条 件							
30	安装位置	<input type="radio"/> 室内 <input type="radio"/> 露天 <input checked="" type="radio"/> 顶棚		海拔高度	m			
31	环境温度 最低/最高	℃	5.9/37.7	相对湿度: 最小/最大	%	80 (年平均)		
32	非常条件(粉尘、烟雾等)	台风、临海盐雾		气压	kPa	98.3		
33	试 验 和 检 验							
34	<input checked="" type="radio"/> 水压试验	<input checked="" type="radio"/> 再现性试验		<input checked="" type="radio"/> 机械运转		<input type="radio"/> 试运后的解体检查		
35	<input checked="" type="radio"/> 稳定性试验	<input checked="" type="radio"/> 线性试验		<input checked="" type="radio"/> 制造期间的检查				
36	材 料							
37	泵体	ZG270-500	齿轮	20CrMnTi	机械密封动环	*	机械密封静环	*
38	轴/轴套	05Cr17Ni4Cu4Nb	螺旋套	16MnCrS5	机械密封辅助密封环	*	机械密封弹簧	0Cr18Ni9
39	供 货 范 围							
40	<input checked="" type="radio"/> 泵	<input checked="" type="radio"/> 地脚螺栓		<input checked="" type="radio"/> 随机配件		<input checked="" type="radio"/> 底座		<input type="radio"/> 出口缓冲器
41	<input checked="" type="radio"/> 驱动机	<input checked="" type="radio"/> 进出口配对法兰、螺栓、螺母、垫片			<input checked="" type="radio"/> 地脚螺栓			
42								
43								
44								
45								
46	注: 1.选择某项内容时将○涂黑●;2.表中“*”部分由制造厂确认。							